

# 基于视频监控的磨损表面图像分析

周强 李映

(中国农业大学工学院,北京 100083)

**摘要** 根据 M200 试验机设计了磨粒磨损的特征磨损试验,利用 Pen-MS 磨损视频监控系统对磨损过程的特征磨损表面实施了图像采集,采用中值滤波法对磨损图像进行平滑去噪增强,迭代法计算分割阈值,用 Kirsch 算子模板匹配法进行边缘检测和图像特征形状轮廓提取,用编码法进行面积测量,实现了特征磨损作用过程的视频化描述和特征磨损破坏机制的定量分析。

**关键词** 机械磨损;视频监控;图像分析

**中图分类号** TH 117.1; TP 391.41

**文章编号** 1007-4333(2003)02-0025-04

**文献标识码** A

## Wear surface image analysis based on video monitoring

Zhou Qiang, Li Ying

(College of Engineering, China Agricultural University, Beijing 100083, China)

**Abstract** The characteristic wear tests of abrasive wear were carried out on the M-200 tester, and the wear surface images were photographed by using the PenMS wear video monitoring system. The analysis on characteristic wear images was conducted through computer digital image processing technology as follows in turn: the medium value wave filtering method removing noisy to strengthen wear images, the reiterative method computing segmentation threshold to obtain double-value images, the Kirschfactor model plate matching method to detect the edge of wear image, the model recognition method to extract characteristic shape contour of images, the coding method to measure the area of characteristic region. The video description of characteristic wear processes and the quantifying analysis of characteristic wear damage mechanisms were realized.

**Key words** mechanical wear; video monitoring; images analysis

摩擦副磨损表面状态的监测,是保证机械正常运行和实现设备有效维护的重要前提。为了能够达到直接视频化监控的目的,随着光电技术、视频技术的快速发展,人们进行了许多视频监控方法的探索<sup>[1,2]</sup>,对机械磨损的监测起到了推动作用。

基于计算机图像检测技术的磨损过程破坏机理的分析,如铁谱图像分析<sup>[3]</sup>、电镜图像分析<sup>[4]</sup>已经取得了技术上的成功和应用,但是这种分析只是对磨损过程的磨粒谱图图像以及磨损形貌电子图像的分析 and 检测。针对磨损表面实时视频图像的分析 and 检测还少见报道。

本文中基于 M200-PenMS 磨损试验视频监控系统,对试验过程磨损表面进行了特征图像的采集,

针对磨损特征表面图像运用计算机图像分析技术进行了破坏机理的分析。

## 1 试验方法

### 1.1 磨损试验设计

试验采用 M200 试验机。设计了 2 种不同参数的磨粒磨损试验:低载荷大磨粒磨损试验和高载荷小磨粒磨损试验,试验摩擦副均采用 45 钢材料加工而成。图 1 示出磨损试验摩擦副形式及结构尺寸。

对低载荷大磨粒磨损试验(图 1(a)),将下试件转速慢慢调至  $100 \text{ r} \cdot \text{min}^{-1}$ ,经过 10 min 的磨合后,施加载荷从 0 逐渐加至 50 N。之后下试件的转速调至  $200 \text{ r} \cdot \text{min}^{-1}$ ,保持运行时间为 30 min。润滑方

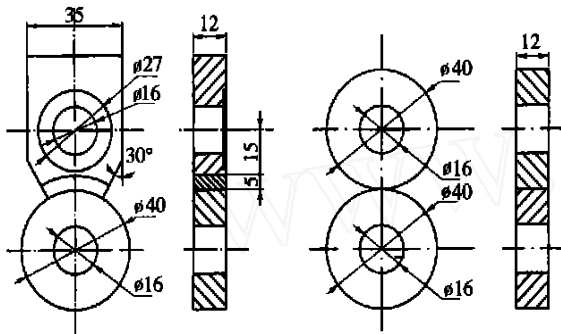
收稿日期:2002-06-03

基金项目:国家自然科学基金资助项目(59775034)

作者简介:周强,博士,教授,主要从事摩擦学与视频方面的研究。

式为链条携油润滑,选用 N32 润滑油,黏度为  $50 \text{ mm}^2 \cdot \text{s}^{-1}$ ,每次试验用油 100 mL;磨粒材料为  $\text{SiO}_2$ ,尺寸为 150 目。

对于高载荷小磨粒磨损试验(图 1(b)),将下试件转速调至  $100 \text{ r} \cdot \text{min}^{-1}$ ,上试件转速按比例调至  $90 \text{ r} \cdot \text{min}^{-1}$ 。磨合 10 min 后,施加载荷从 0 逐渐加至 100 N,然后调节下试件的转速至  $200 \text{ r} \cdot \text{min}^{-1}$ ,上试件转速为  $180 \text{ r} \cdot \text{min}^{-1}$ ,保持运行时间为 45 min。润滑方式与润滑剂均同低载荷大磨粒磨损试验;磨粒材料为  $\text{SiO}_2$ ,尺寸为 200 目。



(a) 低载荷大磨粒 (b) 高载荷小磨粒

图 1 摩擦副结构尺寸及试件配合图

Fig. 1 Scheme of friction mating pairs marked structural dimensions

## 1.2 图像采集系统

试验采用的图像采集系统主要由 P CPU 计算机、MS5013 视频仪、DH-VRT-CG210 图像采集卡、Pen-CCD 摄像机等组成。

系统中,图像采集卡是基于 PCI 总线的 DH-VRT-CG210 卡,提供彩色/单色、模拟/数字等形式的拍摄及实时传送功能,在环境中使用动态连接库 CG210D32 控制图像卡的工作,用 VC32 位开发工具调用函数,实现图像的采集、传送、处理和显示。

摄像仪的 Pen-CCD 摄像头具备 8 倍率的放大功能,并带有 1 500 mm 的光纤同轴光源,动增益调

节、Gamma 校正,信噪比优于 48 dB,扫描面积为  $7.95 \text{ mm} \times 6.45 \text{ mm}$ ,扫描速度为  $25 \text{ 帧} \cdot \text{s}^{-1}$ ,625 行  $\cdot \text{帧}^{-1}$ 。工作时,CCD 摄像机在同轴光源的作用下,将磨损表面图像经过镜头聚焦到 CCD 芯片上,积累出与像素比例相应的电荷,在视频时序的控制下电荷逐点外移并经滤波处理后,形成视频信号输出,从而形成了一幅磨损数字图像文件。

磨损图像的分析采用 Visual C++ 6.0 开发的 Windows 环境下的编程软件,主要用于对图像的去噪预处理、特征提取等。

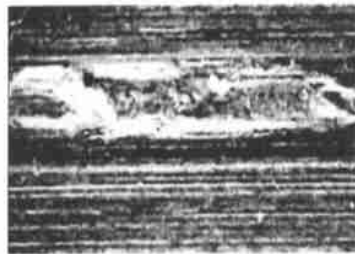
## 2 采样结果与机理分析

### 2.1 特征采样及去噪增强

通过视频监控系统采集原始的特征磨损图像,并采用对干扰脉冲和点状噪声有良好抑制作用的方形  $(5 \times 5)$  中值滤波技术,对图像进行平滑去噪增强处理,保持了原始图像边缘较好的非线性,并提高了图像的清晰度。图 2 示出磨损图像经中值滤波去噪处理后的结果。

对大磨粒磨损(图 2(a))来说,图像中磨痕区域具有明显的单一犁削痕迹,以及由于挤压作用沿运动方向推向前缘的材料堆积,犁削周围是挤压作用造成的一些轻微划痕。这种图像表明大磨粒作用的磨损中,仅有少量的大磨粒进入摩擦界面,从而造成磨损表面的微观切削和挤压现象。

对小磨粒磨损(图 2(b)),在高载荷的反复作用下,一部分磨粒压入磨损表面或嵌入磨损凹陷,一部分在摩擦界面间滑动或滚动,对表面产生切削和拉伤,导致材料发生剥落,因而在磨损表面上形成一些凿槽的痕迹;此外,在高载荷小磨粒反复滚压作用下,磨损表面还出现韧性撕裂岭、韧窝等。分析表明,由于进入摩擦界面的小磨粒的反复作用,造成了几乎整个表面的磨损破坏。



(a) 低载荷大磨粒磨损



(b) 高载荷小磨粒磨损

图 2 磨损图像的去噪增强

Fig. 2 Noise-removing of the images of feature wear

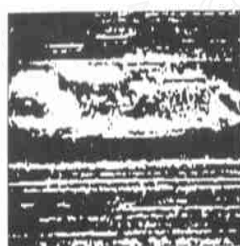
## 2.2 阈值分割与边缘检测

采用算法简单、计算速度快、分割效果好的迭代法<sup>[5]</sup>计算磨损图像的分割阈值。对低载荷大磨粒磨损图像和高载荷小磨粒磨损图像进行阈值分割计算后,得到的分割阈值分别为 152 和 148。以此阈值对磨损图像进行分割处理,获得二值化的处理图像,实现磨损图像中磨痕区域与未磨损及轻微磨损区域的区分,并进行磨痕区域的分析。图 3 示出磨损图像阈值分割的二值化图像结果。

对低载荷大磨粒磨损(图 3(a)),犁沟效应所形成的沟槽以及磨粒在磨损表面划过形成的划痕更加清晰可见;对高载荷小磨粒磨损(图 3(b)),磨损表面形成了随机分布的点状痕迹,以及深浅不一的条

状,都显示了磨损表面发生剥落、形成凿槽的磨损作用过程。分割结果使未被磨损区域或磨损特别轻微区域成为背景,而不同磨损机制造成的磨痕亮白显示。

图 4 示出了 Kirsch 算子模板匹配法对磨损二值化图像的边缘检测结果。无论低载荷大磨粒磨损(图 4(a))或是高载荷小磨粒磨损(图 4(b)),边缘检测同时反映出了磨损区域的宏观几何特征和细微特征。很明显,磨损沟槽的边缘呈现比较复杂的形状,并且沟槽区域里存在一些较小且不规则的小面积区域,说明 Kirsch 算子边缘提取不但描述了切削的主磨损机制,磨粒点状细微压痕的次磨损机制也得到表现。



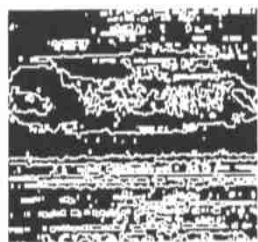
(a) 低载荷大磨粒磨损



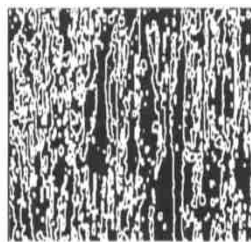
(b) 高载荷小磨粒磨损

图 3 磨损图像阈值分割结果

Fig. 3 Segmentation of the wear images by threshold values



(a) 低载荷大磨粒磨损



(b) 高载荷小磨粒磨损

图 4 二值化图像的 Kirsch 算子边缘检测结果

Fig. 4 Border detection of the double value wear images by Kirsch method

## 2.3 形状轮廓与面积测量

图 5 为基于 Kirsch 算子边缘检测的磨损图像形状轮廓提取结果。

在低载荷大磨粒磨损图像形状轮廓(图 5(a))中,由曲线包围的区域大体上反映了磨粒磨损所造成的磨痕形状轮廓特征;犁沟效应在试件表面形成沟槽及材料被推向运动方向前缘的部分,均呈现出不规则的形状。

高载荷小磨粒磨损图像轮廓(图 5(b))中,凿槽的分布特征及方向性得到较清晰地反映,但磨损区域轮廓连贯性较差,说明众多小磨粒在高载荷作用下造成了整个磨损表面的连续破坏。

根据形状轮廓的提取结果,采用图像轮廓像素外侧编码法<sup>[6]</sup>对磨损图像进行面积计算,获得不同磨损机制作用下的磨损面积和所占比率。在低载荷大磨粒磨损中,通过编码面积测量的方法计算出沟槽所占面积为 82 133 点,划痕所占面积为 41 062 点。在整个监测区域(图像)中,所占比率分别为 41.5%和 20.7%,这表明犁沟效应在低载荷大磨粒磨损中起主导作用。在高载荷小磨粒磨损中,凿槽的分布面积为 76 278 点,磨粒压痕面积为 44 658 点,在整个监测区域所占的比重分别为 36.2%和 23.1%,表明凿槽机制起主导作用。

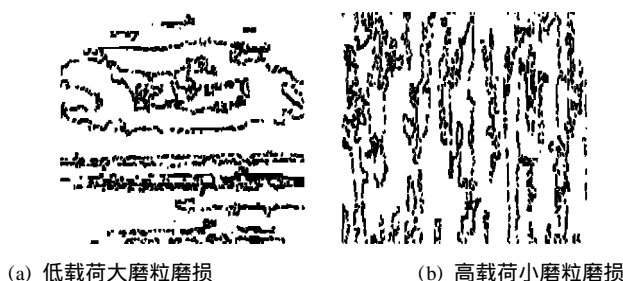


图 5 磨损图像形状轮廓提取结果

Fig. 5 Extraction of shape contour of the wear images

### 3 结束语

1) 利用所设计的磨粒磨损的特征试验,完成了低载荷大磨粒及高载荷小磨粒条件试验及其特征磨损原始图像的采集,采用中值滤波法进行图像的平滑处理,获得了去噪增强的清晰图像结果。

2) 磨损图像的迭代法计算获得低载荷大磨粒磨损图像以及高载荷小磨粒磨损图像的分割阈值,并由 Kirsch 算子模板匹配法进行边缘检测,获得了磨损图像的二值化处理结果和不同磨损机制清晰有效的边缘区域描述。

3) 基于图像特征的形状轮廓提取及其特征区域的编码法面积测量,完成了特征磨损作用过程和特征磨损破坏机制的轮廓描述和面积计算,实现了磨损的视频化定量分析。

### 参 考 文 献

- [1] Wang Qingyou, Wang Qin, Guo Qing. Image data acquisition of high speed moving object[J]. Opto-electronic Engineering, 2000, 27(3): 51 ~ 54
- [2] 葛文萍,邓年茂,陈良益. 一种光电自动监测的摩擦试验机[J]. 光子学报, 2000(8): 68 ~ 72
- [3] 李 建,袁成清,贺石中. 图像数字化处理系统在铁谱分析中的应用[J]. 润滑与密封, 2000(1): 50 ~ 57
- [4] 于志伟,马永庆,严 立,等. 扫描电镜准动态观察摩擦磨损表面形貌演变的方法[J]. 摩擦学学报, 1998, 18(2): 167 ~ 170
- [5] Nikhil R P, Sankar K P. A review on image segmentation techniques[J]. Pattern Recognition, 1993, 26(9): 1277 ~ 1294
- [6] 李在铭. 数字图像处理与识别技术[M]. 成都: 电子科技大学出版社, 2000. 132 ~ 136